

## Válvula de Esfera Série 520



### Vantagens

A válvula de esfera de corpo forjado da Parker garante longa vida útil e resiste às falhas causadas por aplicações em alta temperatura.

Seu projeto de vazão plena assegura máxima eficiência ao sistema. Os assentos em PTFE, altamente inertes, proporcionam maior resistência química à corrosão. Os dois anéis de vedação em Viton na haste asseguram maior vida útil da válvula, sem manutenção. Esta válvula possui haste mais resistente à quebra, esfera em latão cromado e manopla projetada para facilitar a abertura/fechamento, garantindo um produto de maior qualidade e confiabilidade.

É fornecida com rosca fêmea NPT de 1/4" até 1". Para bitolas de 1.1/4" até 3", consulte a Parker.

### Aplicações

Projetada para uso geral, pode ser aplicada em fechamento de condutores de água, ar, gasolina e óleo diesel em caminhões, equipamentos florestais, agrícolas e de construção, bem como no mercado industrial, onde é amplamente usada.

Esta válvula deverá trabalhar totalmente aberta ou fechada. Dependendo das condições de uso, o estrangulamento da válvula pode resultar em falha prematura da vedação, podendo também a manopla ficar inoperante.

### Pressão de Trabalho e Temperatura

Pressão ..... Até 600 psi

Temperatura ..... De -18°C até 177°C

Serviço ..... Com vapor saturado até 150 psi e 177°C

Vácuo ..... Até 737 mm (29 pol.) de mercúrio

### Especificações

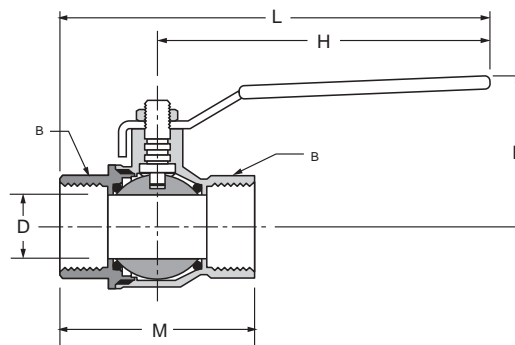
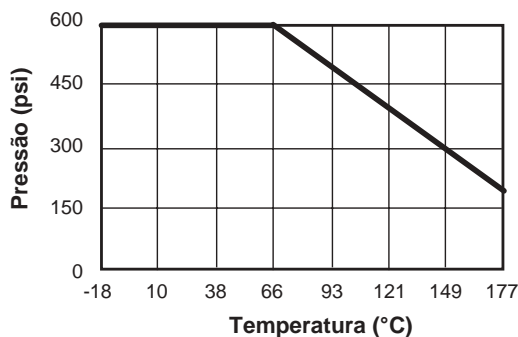
Aprovado pela AGA e CGA 3.16 como válvula para fechamento de gás até 150 psi.

### Instruções de Operação

1/4 de volta para abrir ou fechar.

(Proporciona ação positiva para fechamento total).

Estilo	Tipo	Material	Bitola
V	520	P	-4
<b>Estilo</b>	V - Válvula		
<b>Tipo</b>	520 - Fêmea NPT		
<b>Material</b>	P - Latão		
<b>Bitola</b>	4 - 1/4" 6 - 3/8" 8 - 1/2" 12 - 3/4" 16 - 1"		



Código	Rosca NPT	B	H	L	M	N	Vazão Ø D
XV520P-4	1/4-18	.79	3.94	4.83	1.77	1.50	.310
XV520P-6	3/8-18	.79	3.94	4.83	1.77	1.50	.400
XV520P-8	1/2-14	.98	3.94	5.10	2.32	1.69	.600
XV520P-12	3/4-14	1.22	4.72	5.98	2.52	1.97	.790
XV520P-16	1-11.5	1.57	4.72	6.32	3.19	2.13	1.000

▷ Bitolas de 1.1/4" até 3" sob consulta.